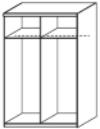
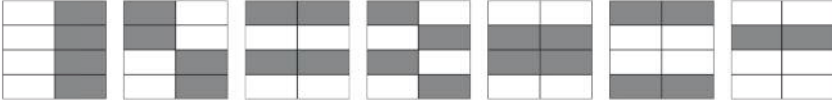
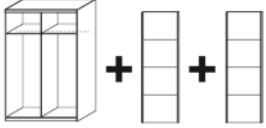








| Front/Korpus | Modell-Nr. | | | | | | | |
|-------------------|------------|---------------------|-----------------|--------------------|---------------------|-----------------|-----------------------|---|
| | Korpus | Front Dekor/Spiegel | Front Glas weiß | Front Glas schwarz | Front Glas brombeer | Front Glas grau | Front Glas lightbrown | *Front Milchglas-Feld(er) (transparent) |
| Buche natur Dekor | A1033 | A1033 | A1076 | A1037 | A1028 | A1084 | A1085 | A1052 |
| Kernnuss Dekor | A3013 | A3013 | A3026 | A3027 | A3028 | A3044 | A3135 | A3022 |
| Wenge maron Dekor | A5013 | A5013 | A5026 | A5027 | A5028 | A5044 | A5035 | A5022 |
| Grau metallic | – | A8533 | A8576 | A8577 | A8578 | A8644 | A8635 | A8662 |
| alpinweiß | A9333 | A9333 | A9376 | A9377 | A9478 | A9544 | A9635 | A9462 |
| Alu gebürstet | A8713 | A8713 | A8726 | A8727 | A8768 | A8744 | A8735 | A8752 |
| sandgrau | – | A6413 | A6426 | A6427 | A6428 | A6444 | A6435 | A6422 |

*Milchglasfeld(er) nur in Frontmitte einsetzbar

| SCHRANKSYSTEM | | Korpus 136 cm | |
|--|---|---|--|
| <p>Serienmäßige Ausstattung in jedem Schrankelement: 1 Fachboden und 1 Kleiderstange in der Höhe beliebig verstellbar.</p> |  | <p>HINWEIS!</p> <p>Für die Korpusbreite 136 cm wählen Sie jeweils 2 Schwebetüren à 67 cm</p> | |
| | | <p>Sie haben die Wahl – 2 Türen – 8 Felder – mit vielen Kombinationsmöglichkeiten</p> | |
| <p>Beschreibung</p> | <p>Schrankkorpus</p> <p>Schwebetürenschränk</p> | <p>Gesamttiefe Schwebetürenschränk (Korpus und Schwebetüren) 62 cm</p> | |
| <p>Méret</p> | <p>B 136, H 210, T 58 cm</p> |  | |
| <p>Kód</p> | <p>4K04</p> |  | |
| <p>Ár</p> | <p>64 200 Ft</p> | | |

| SCHRANKSYSTEM | | Schwebetüren für Korpus 136 cm | |
|----------------------------|--|---|---|
| <p>Beschreibung</p> | <p>Schwebetüre</p> <p>Dekor</p> |  |  |
| | | | |
| <p>Méret</p> | <p>B 67, H 205, T 4 cm</p> | | |
| <p>Kód</p> | <p>41A0</p> | | |
| <p>Ár</p> | <p>9 400 Ft</p> | | |

| SCHRANKSYSTEM | | Schwebetüren für Korpus 136 cm | | <p>HINWEIS!</p> <p>* Milchglasfeld(er) nur in Frontmitte einsetzbar</p> |
|----------------------------|--|--|--|--|
| <p>Beschreibung</p> | <p>Schwebetüre</p> <p>Teilglasfront</p> <p>B 67, H 205, T 4 cm</p> <p>53A1</p> <p>10 500 Ft</p> |  <p>Schwebetüre</p> <p>Glasfront</p> <p>B 67, H 205, T 4 cm</p> <p>53A2</p> <p>26 400 Ft</p> |  <p>Schwebetüre*</p> <p>Rahmen mit 1 Milchglas-Feld, transp.</p> <p>B 67, H 205, T 4 cm</p> <p>57A1</p> <p>19 700 Ft</p> | |
| | | | | <p>Méret</p> |
| <p>Kód</p> | <p>53A1</p> | <p>53A2</p> | <p>57A1</p> | |
| <p>Ár</p> | <p>10 500 Ft</p> | <p>26 400 Ft</p> | <p>19 700 Ft</p> | <p>29 000 Ft</p> |

| SCHRANKSYSTEM | | Korpus 181 cm | | | |
|---|---------------------|--|--|--------------------------------------|---|
| Serienmäßige Ausstattung in jedem Schrankelement: 1 Fachboden und 1 Kleiderstange in der Höhe beliebig verstellbar. | | HINWEIS! Für die Korpusbreite 181 cm wählen Sie jeweils 2 Schwebetüren à 92 cm | Sie haben die Wahl – 2 Türen – 8 Felder – mit vielen Kombinationsmöglichkeiten | | |
| | Beschreibung | | | Schrankkorpus Schwebetürenschränk | Gesamttiefe Schwebetürenschränk (Korpus und Schwebetüren) 62 cm |
| | Méret | | | B 181, H 210, T 58 cm | |
| | Kód | | | 4K41 | |
| Ár | 63 600 Ft | | | | |

| SCHRANKSYSTEM | | Schwebetüren für Korpus 181 cm | | |
|------------------------------|--------------------|--------------------------------|---------------------|---------------------|
| Beschreibung Dekor | | | | |
| | Schwebetüre | Schwebetüre | Schwebetüre | |
| | Méret | B 92, H 205, T 4 cm | B 92, H 205, T 4 cm | B 92, H 205, T 4 cm |
| | Kód | 44A1 | 54A1 | 54A2 |
| Ár | 12 300 Ft | 15 600 Ft | 24 100 Ft | |

| SCHRANKSYSTEM | | Schwebetüren für Korpus 181 cm | | | | |
|--------------------------------------|--------------------|--------------------------------|---------------------|---------------------|---|---------------------|
| Beschreibung Teilglasfront | | | | | HINWEIS! * Milchglasfeld(er) nur in Frontmitte einsetzbar | |
| | Schwebetüre | Schwebetüre | Schwebetüre* | Schwebetüre* | | |
| | Méret | B 92, H 205, T 4 cm | B 92, H 205, T 4 cm | B 92, H 205, T 4 cm | | B 92, H 205, T 4 cm |
| | Kód | 55A1 | 55A2 | 56A1 | | 56A2 |
| Ár | 16 500 Ft | 25 500 Ft | 19 800 Ft | 27 800 Ft | | |

| SCHRANKSYSTEM | | Korpus 226 cm | | |
|---|---|---|--|---|
| Serienmäßige Ausstattung in jedem Schrankelement: 1 Fachboden und 1 Kleiderstange in der Höhe beliebig verstellbar. | | HINWEIS! Für die Korpusbreite 226 cm wählen Sie jeweils 2 Schwebetüren à 114 cm | Sie haben die Wahl – 2 Türen – 8 Felder – mit vielen Kombinationsmöglichkeiten | Gesamttiefe Schwebetürenschränk (Korpus und Schwebetüren) 62 cm |
| | Beschreibung Schrankkorpus Schwebetürenschränk | | | |
| | Méret B 226, H 210, T 58 cm | | | |
| | Kód 4K42 | | | |
| Ár | 71 600 Ft | | | |

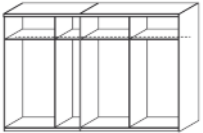
| SCHRANKSYSTEM | | Schwebetüren für Korpus 226 cm | |
|---|--------------------------------------|---|---|
| Beschreibung Schwebetüre Dekor | | Schwebetüre Teilspiegelfront B 114, H 205, T 4 cm 54B1 | Schwebetüre Spiegelfront B 114, H 205, T 4 cm 54B2 |
| | Méret B 114, H 205, T 4 cm | 17 900 Ft | 28 300 Ft |
| | Kód 44B1 | | |
| | Ár | 14 200 Ft | |


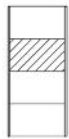


| SCHRANKSYSTEM | | Schwebetüren für Korpus 226 cm | | HINWEIS! * Milchglasfeld(er) nur in Frontmitte einsetzbar | |
|---|--------------------------------------|--|--|---|---|
| Beschreibung Schwebetüre Teilglasfront | | Schwebetüre Glasfront B 114, H 205, T 4 cm 55B2 | Schwebetüre* Rahmen mit 1 Milchglas-Feld, transp. B 114, H 205, T 4 cm 56B1 | | Schwebetüre* Rahmen mit 2 Milchglas-Feldern, transp. B 114, H 205, T 4 cm 56B2 |
| | Méret B 114, H 205, T 4 cm | 31 100 Ft | 23 600 Ft | | 32 100 Ft |
| | Kód 55B1 | | | | |
| | Ár | 18 900 Ft | | | |





| SCHRANKSYSTEM | | Korpus 271 cm | | | |
|---|---------------------|---|--|---|--------------------------------------|
| Serienmäßige Ausstattung in jedem Schrankelement: 1 Fachboden und 1 Kleiderstange in der Höhe beliebig verstellbar. | | HINWEIS! Für die Korpusbreite 271 cm wählen Sie jeweils 2 Schwebetüren à 137 cm | Sie haben die Wahl – 2 Türen – 8 Felder – mit vielen Kombinationsmöglichkeiten | Gesamttiefe Schwebetürenschränk (Korpus und Schwebetüren) 62 cm | |
| | Beschreibung | | | | Schrankkorpus Schwebetürenschränk |
| | Méret | | | | B 271, H 210, T 58 cm |
| | Kód | | | | 4K43 |
| | Ár | 80 500 Ft | | | |

| SCHRANKSYSTEM | | Schwebetüren für Korpus 271 cm | | |
|---------------------|--------------------|--------------------------------|----------------------|------------------|
| Beschreibung | | | | |
| | Schwebetüre | Schwebetüre | Schwebetüre | |
| | Dekor | Teilspiegelfront | Spiegelfront | |
| | Méret | B 137, H 205, T 4 cm | B 137, H 205, T 4 cm | |
| Kód | 44D1 | 54D1 | 54D2 | |
| | Ár | 15 100 Ft | 20 800 Ft | 34 000 Ft |

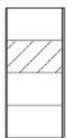


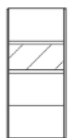

| SCHRANKSYSTEM | | Schwebetüren für Korpus 271 cm | | | |
|---------------------|--------------------|--------------------------------|--------------------------------------|---|---|
| Beschreibung | | | | | HINWEIS! * Milchglasfeld(er) nur in Frontmitte einsetzbar |
| | Schwebetüre | Schwebetüre | Schwebetüre* | Schwebetüre* | |
| | Teilglasfront | Glasfront | Rahmen mit 1 Milchglas-Feld, transp. | Rahmen mit 2 Milchglas-Feldern, transp. | |
| | Méret | B 137, H 205, T 4 cm | B 137, H 205, T 4 cm | B 137, H 205, T 4 cm | |
| Kód | 55D1 | 55D2 | 56D1 | 56D2 | |
| | Ár | 21 700 Ft | 36 300 Ft | 25 900 Ft | 37 200 Ft |






| SCHRANKSYSTEM | | Korpus 315 cm | | | |
|---|---|---|---|---|--------------------------------------|
| Serienmäßige Ausstattung in jedem Schrankelement: 1 Fachboden und 1 Kleiderstange in der Höhe beliebig verstellbar. |  | HINWEIS! Für die Korpusbreite 315 cm wählen Sie jeweils 3 Schwebetüren (2 x à 92 cm + 1 x à 137 cm) | Sie haben die Wahl – 3 Türen – 12 Felder – mit vielen Kombinationsmöglichkeiten | Gesamttiefe Schwebetürenschränk (Korpus und Schwebetüren) 62 cm | |
| | Beschreibung | | | | Schrankkorpus Schwebetürenschränk |
| | Méret | | | | B 315, H 210, T 58 cm |
| | Kód | | | | 4K48 |
| | Ár | | 111 300 Ft | | |

| SCHRANKSYSTEM | | Schwebetüren für Korpus 315 cm | | | |
|---------------------|---|---|---|---|------------------|
| |  |  |  |  | |
| Beschreibung | Schwebetüre Dekor | Schwebetüre Teilspiegelfront | Schwebetüre Teilspiegelfront | Schwebetüre Spiegelfront | |
| Méret | B 92, H 205, T 4 cm | B 92, H 205, T 4 cm | B 92, H 205, T 4 cm | B 92, H 205, T 4 cm | |
| Kód | 44A1 | 54A1 | 54A3 | 54A2 | |
| | Ár | 12 300 Ft | 15 600 Ft | 20 700 Ft | 24 100 Ft |

| SCHRANKSYSTEM | | Schwebetüren für Korpus 315 cm | | | |
|---------------------|---|---|---|---|--|
| |  |  |  |  | |
| Beschreibung | Schwebetüre Dekor | Schwebetüre Teilspiegelfront | Schwebetüre Teilspiegelfront | Schwebetüre Spiegelfront | |
| Méret | B 137, H 205, T 4 cm | B 137, H 205, T 4 cm | B 137, H 205, T 4 cm | B 137, H 205, T 4 cm | |
| Kód | 44D1 | 54D1 | 54D3 | 54D2 | |
| | Ár | 15 100 Ft | 31 100 Ft | 34 000 Ft | |

| | |
|---------------------|--|
| | |
| Beschreibung | |
| | |
| | |
| | |

| SCHRANKSYSTEM | | Schwebetüren für Korpus 315 cm | | | | | |
|----------------------|-----------|---|---|---|---|---|--|
| | |  |  |  |  |  | |
| Beschreibung | | Schwebetüre Teilglasfront | Schwebetüre Teilglasfront | Schwebetüre Glasfront | Schwebetüre* Rahmen mit 1 Milchglas-Feld, transp. | Schwebetüre* Rahmen mit 2 Milchglas-Feldern, transp. | |
| Méret | | B 92, H 205, T 4 cm | B 92, H 205, T 4 cm | B 92, H 205, T 4 cm | B 92, H 205, T 4 cm | B 92, H 205, T 4 cm | |
| Kód | | 55A1 | 55A3 | 55A2 | 56A1 | 56A2 | |
| | Ár | 16 500 Ft | 22 300 Ft | 25 500 Ft | 19 800 Ft | 27 800 Ft | |

| SCHRANKSYSTEM | | Schwebetüren für Korpus 315 cm | | | | | |
|----------------------|-----------|---|---|---|---|---|--|
| | |  |  |  |  |  | |
| Beschreibung | | Schwebetüre Teilglasfront | Schwebetüre Teilglasfront | Schwebetüre Glasfront | Schwebetüre* Rahmen mit 1 Milchglas-Feld, transp. | Schwebetüre* Rahmen mit 2 Milchglas-Feldern, transp. | |
| Méret | | B 137, H 205, T 4 cm | B 137, H 205, T 4 cm | B 137, H 205, T 4 cm | B 137, H 205, T 4 cm | B 137, H 205, T 4 cm | |
| Kód | | 55D1 | 55D3 | 55D2 | 56D1 | 56D2 | |
| | Ár | 21 700 Ft | 32 600 Ft | 36 300 Ft | 25 900 Ft | 37 200 Ft | |

