



Front/Korpus	Modell-Nr.
Buche hell Dekor	A1344
Buche natur Dekor	A1044

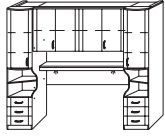
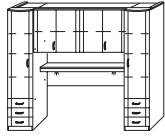
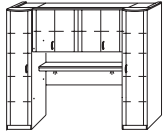


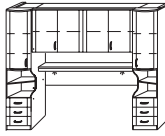
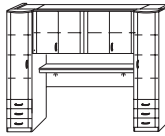
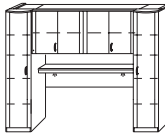
Buche hell Dekor
beech colour

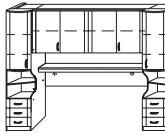
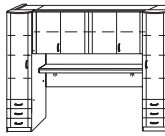
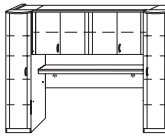


Buche natur Dekor
nature beech colour

Front/Korpus	Modell-Nr.
Buche hell Dekor	A1344
Buche natur Dekor	A1044



BETTEN		Bettüberbau für Bettenbreite 160 cm, Paneelrückwand mit Beleuchtung													
					HINWEIS! Platzbedarf für Bettüberbau mit Bett: <table border="1"> <tr> <th>Bettenlänge</th> <th>Gesamttiefe</th> </tr> <tr> <td>190 cm</td> <td>220 cm</td> </tr> <tr> <td>200 cm</td> <td>230 cm</td> </tr> <tr> <td>210 cm</td> <td>240 cm</td> </tr> <tr> <td>220 cm</td> <td>250 cm</td> </tr> </table>	Bettenlänge	Gesamttiefe	190 cm	220 cm	200 cm	230 cm	210 cm	240 cm	220 cm	250 cm
Bettenlänge	Gesamttiefe														
190 cm	220 cm														
200 cm	230 cm														
210 cm	240 cm														
220 cm	250 cm														
Beschreibung		Bettbrücke 160	Bettbrücke 160	Bettbrücke 160											
Maße		B 261, H 225, T 63 cm	B 261, H 225, T 63 cm	B 261, H 225, T 63 cm											
Art.-Nr.		0Z10	0Z19	0Z37											
Preis in €		@I_A1344_0Z10	@I_A1344_0Z19	@I_A1344_0Z37											

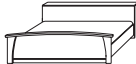

BETTEN		Bettüberbau für Bettenbreite 180 cm, Paneelrückwand mit Beleuchtung													
					HINWEIS! Platzbedarf für Bettüberbau mit Bett: <table border="1"> <tr> <th>Bettenlänge</th> <th>Gesamttiefe</th> </tr> <tr> <td>190 cm</td> <td>220 cm</td> </tr> <tr> <td>200 cm</td> <td>230 cm</td> </tr> <tr> <td>210 cm</td> <td>240 cm</td> </tr> <tr> <td>220 cm</td> <td>250 cm</td> </tr> </table>	Bettenlänge	Gesamttiefe	190 cm	220 cm	200 cm	230 cm	210 cm	240 cm	220 cm	250 cm
Bettenlänge	Gesamttiefe														
190 cm	220 cm														
200 cm	230 cm														
210 cm	240 cm														
220 cm	250 cm														
Beschreibung		Bettbrücke 180	Bettbrücke 180	Bettbrücke 180											
Maße		B 281, H 225, T 63 cm	B 281, H 225, T 63 cm	B 281, H 225, T 63 cm											
Art.-Nr.		0Z11	0Z20	0Z38											
Preis in €		@I_A1344_0Z11	@I_A1344_0Z20	@I_A1344_0Z38											



BETTEN		Bettüberbau für Bettenbreite 200 cm, Paneelrückwand mit Beleuchtung													
					HINWEIS! Platzbedarf für Bettüberbau mit Bett: <table border="1"> <tr> <th>Bettenlänge</th> <th>Gesamttiefe</th> </tr> <tr> <td>190 cm</td> <td>220 cm</td> </tr> <tr> <td>200 cm</td> <td>230 cm</td> </tr> <tr> <td>210 cm</td> <td>240 cm</td> </tr> <tr> <td>220 cm</td> <td>250 cm</td> </tr> </table>	Bettenlänge	Gesamttiefe	190 cm	220 cm	200 cm	230 cm	210 cm	240 cm	220 cm	250 cm
Bettenlänge	Gesamttiefe														
190 cm	220 cm														
200 cm	230 cm														
210 cm	240 cm														
220 cm	250 cm														
Beschreibung		Bettbrücke 200	Bettbrücke 200	Bettbrücke 200											
Maße		B 301, H 225, T 63 cm	B 301, H 225, T 63 cm	B 301, H 225, T 63 cm											
Art.-Nr.		0Z12	0Z21	0Z39											
Preis in €		@I_A1344_0Z12	@I_A1344_0Z21	@I_A1344_0Z39											

SK = Schubkasten, FB = Fachboden, SPT = Spiegeltür

Front/Korpus	Modell-Nr.
Buche hell Dekor	A1344
Buche natur Dekor	A1044






BETTEN		Kompaktbett mit Buchablage, höhenverstellbar von 200 - 302 mm				
						
Beschreibung	Kompaktbett 160	Kompaktbett 160	Kompaktbett 180	Kompaktbett 180		Aufpreis für Überlängen
Maße	160/190 , B 175, H 76, T 198 cm, BG 65	160/210 , B 175, H 76, T 218 cm, BG 62	180/190 , B 195, H 76, T 198 cm, BG 85	180/210 , B 195, H 76, T 218 cm, BG 82		Die Betten sind in den Überlängen 210 und 220 cm erhältlich. Aufpreis je Bett:
	160/200 , B 175, H 76, T 208 cm, BG 60	160/220 , B 175, H 76, T 228 cm, BG 63	180/200 , B 195, H 76, T 208 cm, BG 80	180/220 , B 195, H 76, T 228 cm, BG 83		
Art.-Nr.	8006	8006	8006	8006		
Preis in €		@I_A1344_8006	@I_A1344_8006	@I_A1344_8006	@I_A1344_8006	@I_A0030_940P

BETTEN		Kompaktbett mit Buchablage, höhenverstellbar von 200 - 302 mm	Bettanlage, bestehend aus Kastenbett, Paneelaufsatz und 2 Nachttischen		
				Ausl. 09/10	
Beschreibung	Kompaktbett 200		Bettanlage 180	Bettanlage 180	Aufpreis für Überlängen
Maße	200/200 , B 215, H 76, T 198 cm, BG 10		180/190 , B 288, H 81, T 213 cm, BG 85	180/210 , B 288, H 81, T 233 cm, BG 82	Die Betten sind in den Überlängen 210 und 220 cm erhältlich. Aufpreis je Bett:
	200/210 , B 215, H 76, T 218 cm, BG 12		180/200 , B 288, H 81, T 223 cm, BG 80	180/220 , B 288, H 81, T 243 cm, BG 83	
	200/220 , B 215, H 76, T 228 cm, BG 13		0583	0583	
Art.-Nr.	8006				
Preis in €		@I_A1344_8006	@I_A1344_0583	@I_A1344_0583	@I_A0030_940P



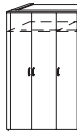
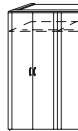
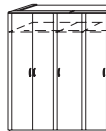
BETTEN		Komfort-Einzelbett, Bettseite 47 cm hoch, mit höhenverstellbarer Rahmenhalterung				
						
Beschreibung	Komfortbett 90	Komfortbett 90	Komfortbett 100	Komfortbett 100	Aufpreis für Überlängen	
Maße	90/190 , B 106, H 91, T 200 cm, BG 95	90/210 , B 106, H 91, T 220 cm, BG 92	100/190 , B 116, H 92, T 200 cm, BG 05	100/210 , B 116, H 92, T 220 cm, BG 02	Die Betten sind in den Überlängen 210 und 220 cm erhältlich. Aufpreis je Bett:	
	90/200 , B 106, H 91, T 210 cm, BG 90	90/220 , B 106, H 91, T 230 cm, BG 93	100/200 , B 116, H 92, T 210 cm, BG 01	100/220 , B 116, H 92, T 230 cm, BG 03		
Art.-Nr.	8054	8054	8054	8054		
Preis in €		@I_A1344_8054	@I_A1344_8054	@I_A1344_8054	@I_A0030_940P	

SK = Schubkasten, FB = Fachboden, SPT = Spiegeltür

Front/Korpus	Modell-Nr.
Buche hell Dekor	A1344
Buche natur Dekor	A1044

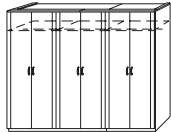
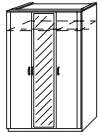
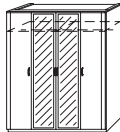
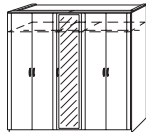
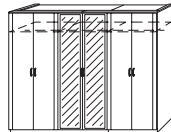
BEIMÖBEL									
									
Beschreibung	Nachttisch 3 Schubkästen	Schubkastenkonsole 5 Schubkästen	Wäschekommode 1 Fachboden	Türen-/Schubkommode 5 Schubkästen, 1 Fachboden	Kombikommode 5 Schubkästen, 2 Fachböden				
Maße	B 50, H 54, T 38 cm	B 50, H 86, T 38 cm	B 100, H 86, T 38 cm	B 100, H 86, T 38 cm	B 149, H 86, T 38 cm				
Art.-Nr.	6371	6544	6519	6825	6702				
Preis in €		@I_A1344_6371	@I_A1344_6544	@I_A1344_6519	@I_A1344_6825	@I_A1344_6702			

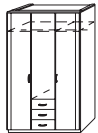
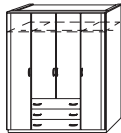
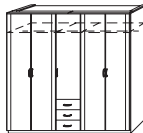
BEIMÖBEL									
									
Beschreibung	Hängespiegel 1-tlg. Befestigung hochkant oder quer								
Maße	B 63, H 97, T 2 cm								
Art.-Nr.	9820								
Preis in €		@I_A1344_9820							

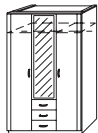
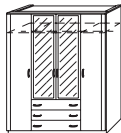
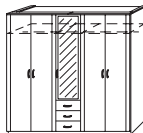
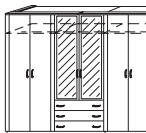
SCHRÄNKE		Drehtüreschränke							
Serienmäßige Ausstattung in jedem Schrankelement: 1 Fachboden und 1 Kleiderstange in der Höhe beliebig verstellbar.									
	Beschreibung	Drehtüreschrank 1-türig	Drehtüreschrank 2-türig	Drehtüreschrank 3-türig	Drehtüreschrank 4-türig	Drehtüreschrank 5-türig			
	Maße	B 47, H 225, T 63 cm	B 91, H 225, T 63 cm	B 136, H 225, T 63 cm	B 181, H 225, T 63 cm	B 226, H 225, T 63 cm			
	Art.-Nr.	4G28	4G29	4G33	4G34	4G38			
	Preis in €		@I_A1344_4G28	@I_A1344_4G29	@I_A1344_4G33	@I_A1344_4G34	@I_A1344_4G38		

SK = Schubkasten, FB = Fachboden, SPT = Spiegeltür

Front/Korpus	Modell-Nr.
Buche hell Dekor	A1344
Buche natur Dekor	A1044



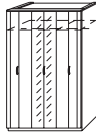
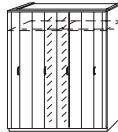

SCHRÄNKE		Drehtürenschränke						
Serienmäßige Ausstattung in jedem Schrankelement: 1 Fachboden und 1 Kleiderstange in der Höhe beliebig verstellbar.								
	Beschreibung	Drehtürenschränk 6-türig	Drehtürenschränk 3-türig, 1 MTS	Drehtürenschränk 4-türig, 1 MTS	Drehtürenschränk 5-türig, 1 MTS	Drehtürenschränk 6-türig, 2 MTS		
	Maße	B 271, H 225, T 63 cm	B 136, H 225, T 63 cm	B 181, H 225, T 63 cm	B 226, H 225, T 63 cm	B 271, H 225, T 63 cm		
	Art.-Nr.	4G41	5N04	5N22	5N28	5N63		
	Preis in €		@I_A1344_4G41	@I_A1344_5N04	@I_A1344_5N22	@I_A1344_5N28	@I_A1344_5N63	

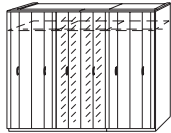
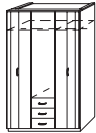
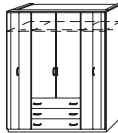

SCHRÄNKE		Drehtürenschränke					
Serienmäßige Ausstattung in jedem Schrankelement: 1 Fachboden und 1 Kleiderstange in der Höhe beliebig verstellbar.							
	Beschreibung	Dreht.-Kombischrank 3-türig, 3 Schubkästen	Dreht.-Kombischrank 4-türig, 3 Schubkästen	Dreht.-Kombischrank 5-türig, 3 Schubkästen			
	Maße	B 136, H 225, T 63 cm	B 181, H 225, T 63 cm	B 226, H 225, T 63 cm			
	Art.-Nr.	4N90	4N23	4N91			
	Preis in €		@I_A1344_4N90	@I_A1344_4N23	@I_A1344_4N91		

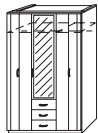
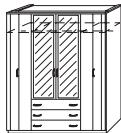
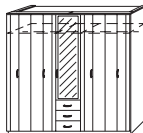
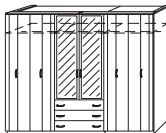
SCHRÄNKE		Drehtürenschränke					
Serienmäßige Ausstattung in jedem Schrankelement: 1 Fachboden und 1 Kleiderstange in der Höhe beliebig verstellbar.							
	Beschreibung	Dreht.-Kombischrank 3-türig, 1 MTS, 3 Schubk.	Dreht.-Kombischrank 4-türig, 2 MTS, 3 Schubk.	Dreht.-Kombischrank 5-türig, 1 MTS, 3 Schubk.	Dreht.-Kombischrank 6-türig, 2 MTS, 3 Schubk.		
	Maße	B 136, H 225, T 63 cm	B 181, H 225, T 63 cm	B 226, H 224, T 63 cm	B 271, H 224, T 63 cm		
	Art.-Nr.	5N90	5N23	5N91	5N94		
	Preis in €		@I_A1344_5N90	@I_A1344_5N23	@I_A1344_5N91	@I_A1344_5N94	

SK = Schubkasten, FB = Fachboden, SPT = Spiegeltür

Front/Korpus	Modell-Nr.
Buche hell Dekor	A1344
Buche natur Dekor	A1044

SCHRÄNKE		Falttürenschränke				
<p>Serienmäßige Ausstattung in jedem Schrankelement: 1 Fachboden und 1 Kleiderstange in der Höhe beliebig verstellbar.</p>						
	Beschreibung	Falttürenschränk	Falttürenschränk	Falttürenschränk	Falttürenschränk	
		1-türig	2-türig	3-türig, 2 MTS	4-türig, 2 MTS	5-türig, 4 MTS
	Maße	B 47, H 225, T 63 cm	B 91, H 225, T 63 cm	B 136, H 225, T 63 cm	B 181, H 225, T 63 cm	B 226, H 225, T 63 cm
	Art.-Nr.	4G04	4G09	5N07	5N95	5N27
Preis in €		@I_A1344_4G04	@I_A1344_4G09	@I_A1344_5N07	@I_A1344_5N95	@I_A1344_5N27

SCHRÄNKE		Falttürenschränke			
<p>Serienmäßige Ausstattung in jedem Schrankelement: 1 Fachboden und 1 Kleiderstange in der Höhe beliebig verstellbar.</p>					
	Beschreibung	Falttürenschränk	Faltt.-Kombischränk	Faltt.-Kombischränk	Faltt.-Kombischränk
		6-türig, 4 MTS	3-türig, 3 Schubkästen	4-türig, 3 Schubkästen	5-türig, 3 Schubkästen
	Maße	B 271, H 225, T 63 cm	B 136, H 225, T 63 cm	B 181, H 225, T 63 cm	B 226, H 225, T 63 cm
	Art.-Nr.	5N64	4N03	4N13	4N31
Preis in €		@I_A1344_5N64	@I_A1344_4N03	@I_A1344_4N13	@I_A1344_4N31

SCHRÄNKE		Falttürenschränke			
<p>Serienmäßige Ausstattung in jedem Schrankelement: 1 Fachboden und 1 Kleiderstange in der Höhe beliebig verstellbar.</p>					
	Beschreibung	Faltt.-Kombischränk	Faltt.-Kombischränk	Faltt.-Kombischränk	Faltt.-Kombischränk
		3-türig, 1 MTS, 3 Schubk.	4-türig, 2 MTS, 3 Schubk.	5-türig, 1 MTS, 3 Schubk.	6-türig, 2 MTS, 3 Schubk.
	Maße	B 136, H 225, T 63 cm	B 181, H 225, T 63 cm	B 226, H 225, T 63 cm	B 271, H 225, T 63 cm
	Art.-Nr.	5M03	5N13	5N31	5N66
Preis in €		@I_A1344_5M03	@I_A1344_5N13	@I_A1344_5N31	@I_A1344_5N66

SK = Schubkasten, FB = Fachboden, SPT = Spiegeltür

Front/Korpus	Modell-Nr.
Buche hell Dekor	A1344
Buche natur Dekor	A1044

SCHRÄNKE		Eckschränke								
Serienmäßige Ausstattung in jedem Schrankelement: 1 Fachboden und 1 Kleiderstange in der Höhe beliebig verstellbar.										
	Beschreibung	Dreht.-Eckschrank 1-türig	Dreht.-Eckschrank 1-türig, Spiegeltür	Dreht.-Eckschrank 1-türig	Dreht.-Eckschrank 1-türig, Spiegeltür	Dreht.-Eckschrank 1-türig, Spiegeltür	Dreht.-Eckschrank 2-türig, 2 Spiegelt., 12 Fachböden			
Maße	B 47, H 225, T 44 cm		B 47, H 225, T 44 cm		B 91, H 225, T 91 cm		B 91, H 225, T 91 cm		B 124, H 225, T 124 cm	
Art.-Nr.	4G30		5N02		4047		5087		5081	
Preis in €		@I_A1344_4G30		@I_A1344_5N02		@I_A1344_4047		@I_A1344_5087		@I_A1344_5081

Beschreibung	
Maße	
Art.-Nr.	

Beschreibung	
Maße	
Art.-Nr.	

SK = Schubkasten, FB = Fachboden, SPT = Spiegeltür